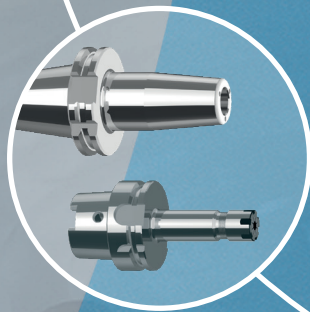
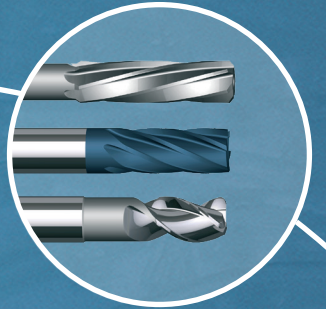


elco

Prescripteur de solutions
d'usinage depuis 1906



DISTRIBUTEURS SÉCURISÉS

DISTRIBUTEUR SÉCURISÉ DYNABOX



OPTIMISEZ

La gestion de vos articles et gagnez en productivité



SÉCURISEZ

Vos conditions de travail grâce à un accès sélectif à vos articles



SIMPLIFIEZ

La distribution de toutes vos références

Jusqu'à 1080 références sécurisées à 100%



Jusqu'à 40% de baisse de consommation



Autorisation & rationnement selon le profil de l'utilisateur



Identification par Badge et Mot de passe



Réduction des incidents civils



Taux de disponibilité supérieur à 99%



Traçabilité à 100% des entrées / sorties, prêts / retours



Gestion automatique de l'étalonnage



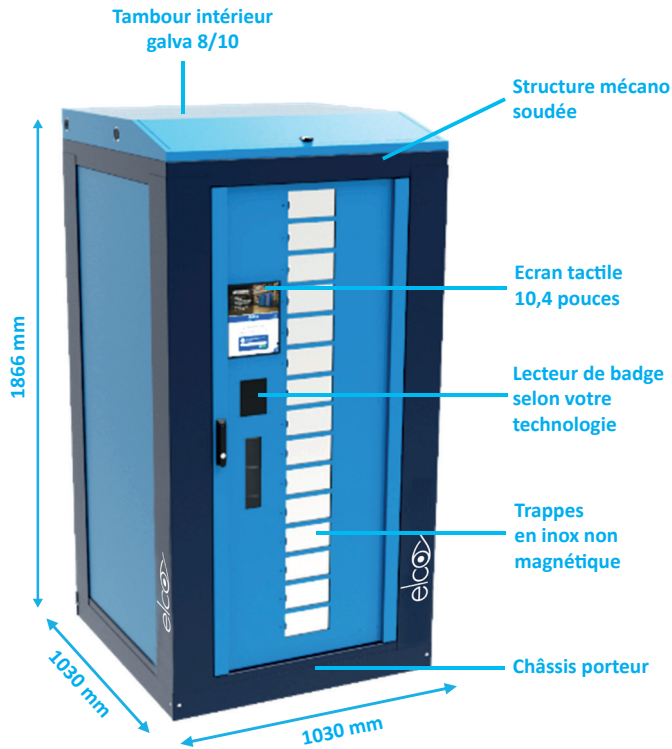
Routeur 3G/Wifi Intégrité du réseau



Disponibilité H24, 7j7

Gestion des colis «Click&Collect»





- > Disponible en OEM (compatible tout logiciel)
- > Compatible avec toute la gamme BOX
- > Toit anti-dépose
- > Disponible en version maître ou additionnel
- > Ouverture et fermeture manuelle des trappes
- > Déverrouillage manuel de la porte centrale en mode dégradé
- > Finition peinture époxy permettant une meilleure résistance au choc
- > Bacs en plastique disponibles en option

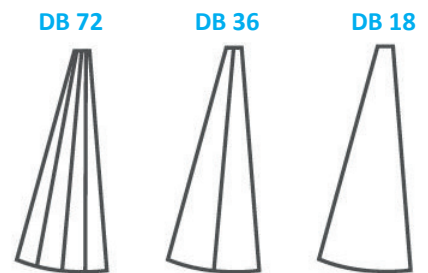
COULEURS RAL DISPONIBLES



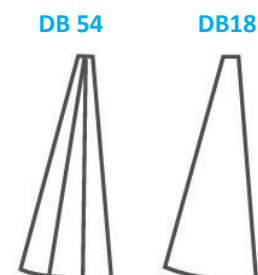
GAMME DYNABOX

		DB 72	DB 54	DB 36	DB 18
13 trappes	Quantité de références	936	702	468	234
	Largeur Emplacement (mm)	40	54	81	163
	Hauteur Emplacement (mm)	85	85	85	85
	Profondeur Emplacement (mm)	405	405	405	405
7 trappes	Quantité de références	504	378	252	126
	Largeur Emplacement (mm)	40	54	81	163
	Hauteur Emplacement (mm)	175	175	175	175
	Profondeur Emplacement (mm)	405	405	405	405
5 trappes	Quantité de références	360	270	180	90
	Largeur Emplacement (mm)	40	54	81	163
	Hauteur Emplacement (mm)	253	253	253	253
	Profondeur Emplacement (mm)	405	405	405	405
	Poids de la machine	385 kg			
	Charge utile acceptée	39 kg par niveau			
	Alimentation	230 V 16 A			

TAMBOUR 72



TAMBOUR 54



DISTRIBUTEUR SÉCURISÉ LOCKERBOX



OPTIMISEZ

La gestion de votre matériel et gagnez en productivité



SÉCURISEZ

Votre stock et la traçabilité de vos biens



AMÉLIOREZ

Le maintien en condition opérationnelle de vos biens et maximisez leur longévité

Identification par Badge et Mot de passe



Diminution des pertes matérielles



Autorisation & rationnement selon le profil de l'utilisateur



Disponibilité H24, 7J/7



Gestion de la recharge du matériel (USB, prise 230V)



Taux de disponibilité supérieur à 99%



Traçabilité à 100% des entrées / sorties, prêts / retours



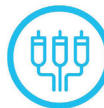
Gestion automatique de l'étalonnage



Routeur 3G/Wifi Intégrité du réseau



Connectivité réseau pour chacun de vos équipements

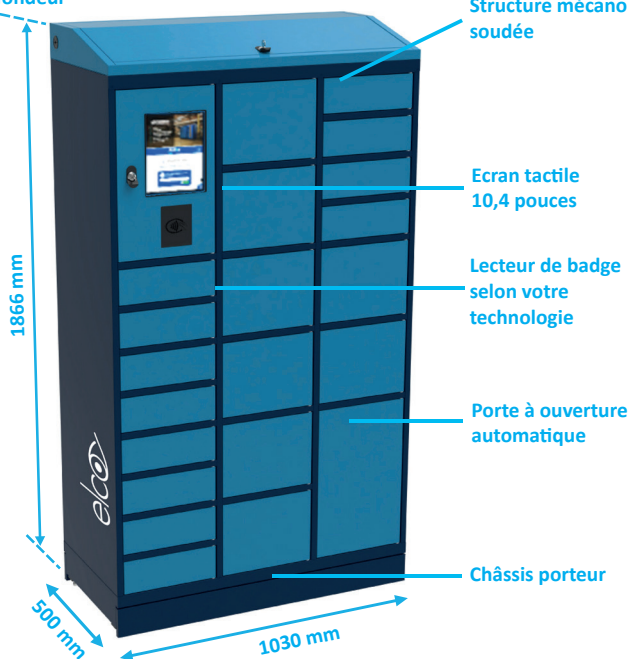


Gestion des colis «Click&Collect»





Extensible en profondeur



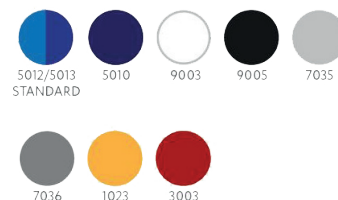
- > Disponible en OEM (compatible tout logiciel)
- > Compatible avec toute la gamme BOX
- > Toit anti-dépose
- > Disponible en version maître ou additionnel
- > Ouverture et fermeture manuelle des trappes
- > Déverrouillage manuel de la porte centrale en mode dégradé
- > Finition peinture époxy permettant une meilleure résistance au choc

OPTIONS

- > Supports extractibles
- > Portes avec plexiglass
- > Portes en inox brossé
- > Connectique USB / RJ45
- > Eclairage par LED des emplacements

		3 colonnes / module	3 colonnes / module
		Largeur colonne 257 mm	Largeur colonne 122 mm
12 portes / colonne	Hauteur porte : 112 mm	36 portes	60 portes
9 portes / colonne	Hauteur porte : 156 mm	27 portes	45 portes
6 portes / colonne	Hauteur porte : 244 mm	18 portes	30 portes
4 portes / colonne	Hauteur porte : 377 mm	12 portes	20 portes
3 portes / colonne	Hauteur porte : 509 mm	9 portes	15 portes
2 portes / colonne	Hauteur porte : 774 mm	6 portes	10 portes
1 porte / colonne	Hauteur porte : 1 569 mm	3 portes	5 portes
Poids de la machine	de 150 kg à 230 kg		
Charge utile acceptée	20 kg par emplacement (400 kg max par distributeur)		
Alimentation	230 V 16 A		

COULEURS RAL DISPONIBLES



DISTRIBUTEUR SÉCURISÉ DRAWERBOX



OPTIMISEZ

la gestion
de vos outils
coupants



SÉCURISEZ

et simplifiez la distribution
de toutes vos
références sensibles



ÉVITEZ

les ruptures
de stock

Jusqu'à 11 tiroirs
par module



Charge utile
maximum de 660 kg



Aménagements
spécifiques (porte outils,
séparateurs amovibles,...)



Electronique
basse consommation
dernière génération



Logiciel de
gestion de stock



Taux de
disponibilité
supérieur à 99%



Traçabilité à 100%
des entrées / sorties,
prêts / retours



Baisse des
consommations



Réduction des
pertes matérielles



Disponibilité
H24, 7j7

Gestion des colis «Click&Collect»





Plans de travail finition :



Ecran tactile 15 pouces

Electronique basse consommation

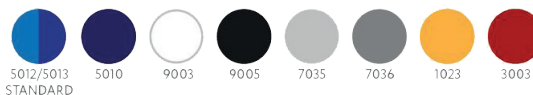
Lecteur de badge RFID

Lecteur code-barre OPTICON

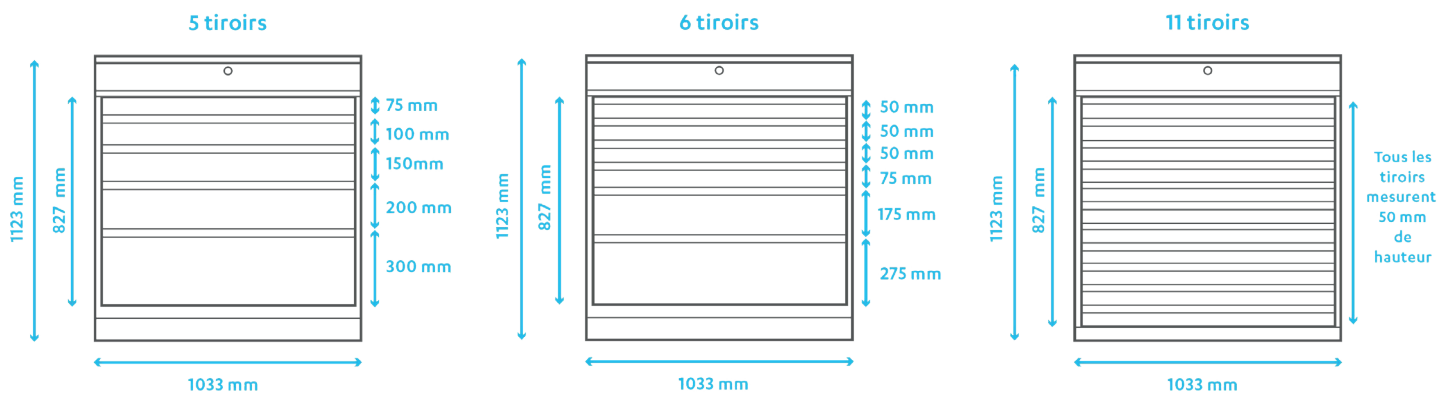
Aménagements spécifiques selon vos besoins

- > Disponible en OEM (compatible tout logiciel)
- > Compatible avec toute la gamme BOX
- > Tiroirs avec aménagements à godets, bacs en plastique
- > Disponible en version maître ou additionnel
- > Ouverture et fermeture manuelle des trappes
- > Finition peinture époxy permettant une meilleure résistance au choc
- > Tapis antiglisse
- > Insertion en mousse

COULEURS RAL DISPONIBLES



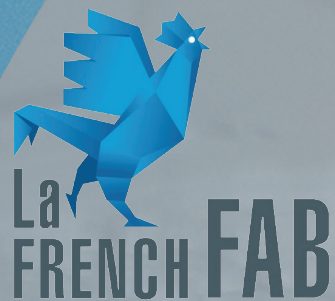
TROIS CONFIGURATIONS POSSIBLES



Profondeur utile tiroirs (mm)	909 mm
Largeur utile tiroirs (mm)	459 mm
Poids de la machine	de 230 kg à 290 kg
Alimentation	230 V 16 A



Prescripteur de solutions
d'usinage depuis 1906



ELCO
23 Bis Rue Colbert
35300 FOUGERES
FRANCE

Tel. : +33 2 99 99 14 87
Email : contact@elco.eu
Website : www.elco.eu
Eshop : <https://shop-elco.fr/>

